




# AVR- SP 시리즈 간단 설명서

## 1. 제품 사양

- 1.1. 최대 연속 출력 : 63 Vdc 5 Adc (315 W)
- 1.2. 1분간 사용 출력 : 107 Vdc 8.5 Adc (910 W)
- 1.3. 여자기 계자 저항 : 최소 3 Ω, 최대 100 Ω
- 1.4. AC 전원 입력(3.4단자) : 190~277 Vac ±10 단상, 60 Hz, 650 VA
- 1.5. 외부 전압 조정 저항기 : 1 KΩ, 2 W
- 1.6. 전압 형성: 발전기 잔류 전압(최소 3 Vac)으로 자동 형성됨.
- 1.7. 과여자 차단 : 여자 전압이 잠시 동안 85±5 Vdc를 초과하거나 순간적으로 100±5 Vdc를 초과했을 때, AVR 동작은 정지된다. 이때 엔진을 정지시키거나, 20초 이상 AVR의 입력을 차단하면 복귀된다.

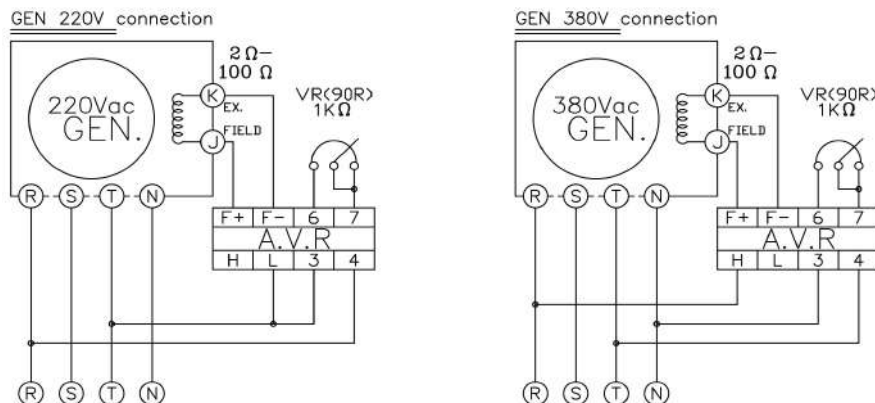
## 2. 램프 및 조정기

항목	설명	색상
	응답속도 조정 저항	
	20Kw 이하 발전기 응답속도 조정 저항	
	전압 설정용 가변 저항	
	저주파수 보호기능 설정 저항 (공장에서 설정 됨)	

항목	설명	색상
	50Hz : UP 60Hz : DOWN	
	저주파수 보호기능 작동 : 점등	적색
	과전압 보호 정지 (공장에서 설정 됨)	

## 3. 결 선

- 3.1. AVR이 발전기 여자기 용량에 적합하지 확인한 다음 도면 1과 같이 결선 한다.
- 3.2. 만약 외부 전압 조정 저항을 사용하면 6,7번 단자에 연결한다. 그렇지 않으면 6번과 7번 단자는 단락 시킨다.
- 3.3. 발전기 여자기 계자를 F+, F- 단자에 연결한다. 극성을 준수한다.
- 3.4. 3,4번 단자에 220 Vac를 공급한다. → 발전기의 선간 전압을 감지 할 수 있도록 7번과 8번 단자에 연결하고 중성선은 사용하지 않는 것이 좋다.
- 3.5. 고전압(380 Vac)을 사용 할 경우에는 H단자를 사용하고, 3번 단자는 필히 N상을 사용한다.



[ 도면 1 ]



**경고**

고전압(380 Vac) 연결 시 4번 단자에 중성선(N상)을 연결하면 과전압이 발생하고 제품이 손상될 수 있으니 **필히 3번 단자에 중성선(N상)을 연결하여 주십시오.**